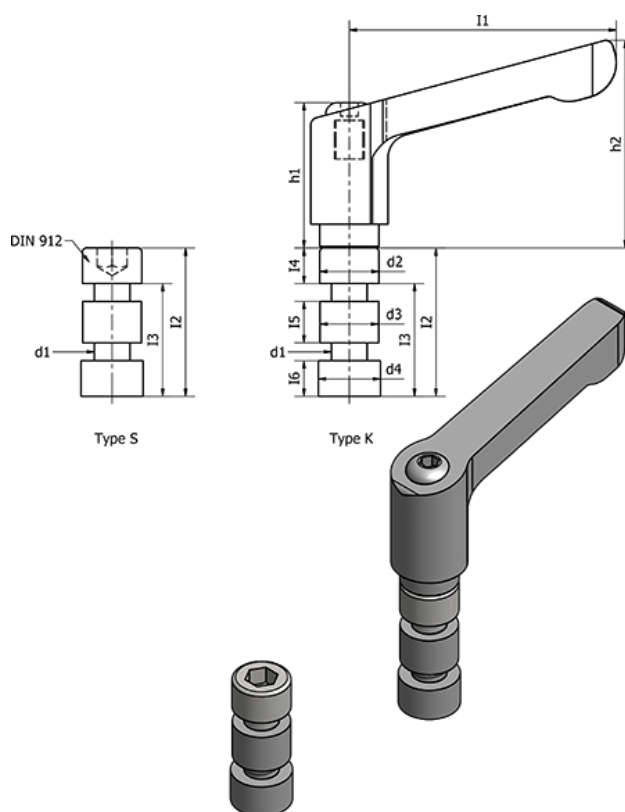


Varenummer: 205111M625S  
 Beskrivelse: E+G Fastspændings kit  
 GN 511.1-M6-25-S

## Mål



d1 = 6	l3	= 18.5
d2 = 10.5	l4	= 6.5
d3 = 9.9	l5	= 7
d4 = 10.5	l6	= 6
h1 =	Vægt (g) = 150	
h2 =		
l1 =		
l2 = 25		